



Gola Tradicional

Perfiles Superiores-laterales

Perfiles Intermedios-laterales

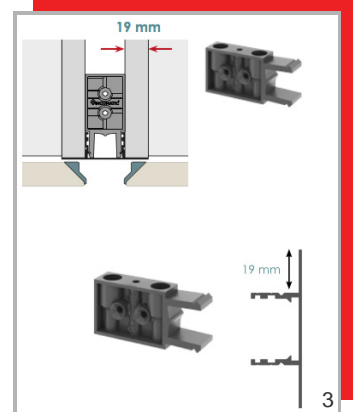
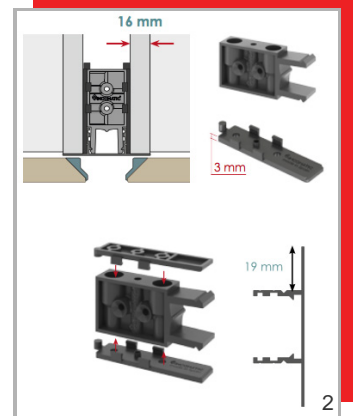
Accesorios

Clip de Fijación Gola Plano/Tradicional

Características

- Pinza de fijación sistema Gola Plano/Tradicional 19mm.

-  - 1/300 PZAS - Clip de fijación Gola
TGOCLIPU



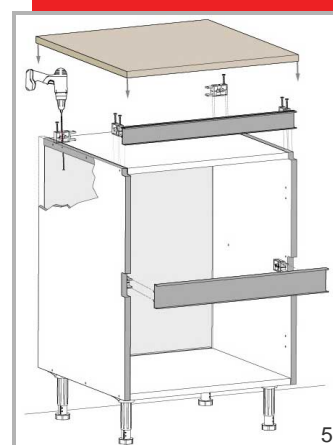
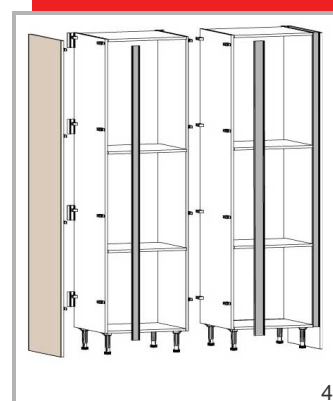
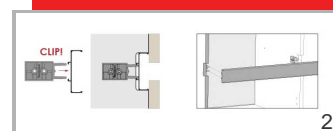
1 Imagen
2 Imagen
3 Imagen

Perfil Gola Tradicional Intermedio

Características

- Compuesto únicamente por un perfil tirador gola superior-lateral y un perfil gola intermedio.
- Sistema fácil de instalar mediante el exclusivo sistema clip-gola.
- Disponible en varios acabados.
- Medidas:
 - Alto 71mm
 - Ancho 24mm
 - Largo 3000mm

- TGOTRINBL	- 1/8 PZAS	- Tira Perfil Gola Tradicional Intermedio Acabado Blanco Mate
- TGOTRINGG	- 1/8 PZAS	- Tira Perfil Gola Tradicional Intermedio Acabado Negro Mate
- TGOTRINPL MT	- 1/8 PZAS	- Tira Perfil Gola Tradicional Intermedio Acabado Plata Mate





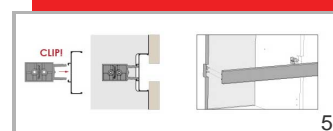
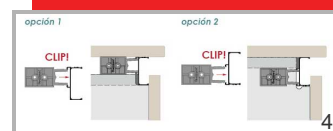
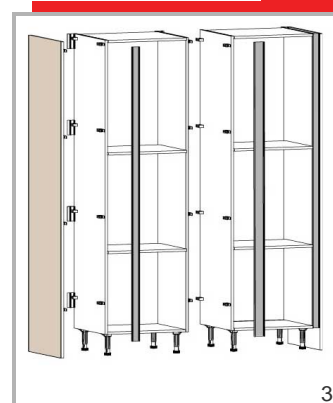
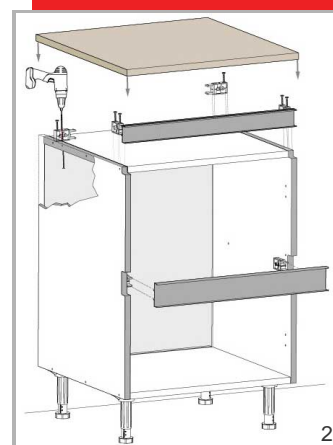
-
- 1 Imagen
 - 2 Imagen
 - 3 Imagen
 - 4 Imagen
 - 5 Imagen
 - 6 Imagen
 - 7 Imagen

Perfil Gola Tradicional Superior

Características

- Compuesto únicamente por un perfil tirador gola superior-lateral y un perfil gola intermedio.
- Sistema fácil de instalar mediante el exclusivo sistema clip-gola.
- Disponible en varios acabados.
- Medidas:
-
- Alto 51,7mm
- Ancho 24mm
- Largo 3000mm

- TGOTRSUBL	- 1/10 PZAS	- Tira Perfil Gola Tradicional Superior Acabado Blanco Mate
- TGOTRSUN	- 1/10 PZAS	- Tira Perfil Gola Tradicional Superior Acabado Negro Mate
- TGOTRSUPL	- 1/10 PZAS	- Tira Perfil Gola Tradicional Superior Acabado Plata Mate
- TGOTRMT		





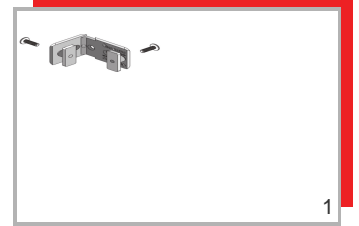
-
- 1 Imagen
 - 2 Imagen
 - 3 Imagen
 - 4 Imagen
 - 5 Imagen
 - 6 Imagen
 - 7 Imagen

Pletina Unión 90° Perfil Gola

Características

- Pletina de Unión 90° utilizada para unir 2 tramos de perfiles gola en ángulo de 90°

- TGOUNIORINC - 1/12 PZAS - Pletina Unión 90° Perfil Gola



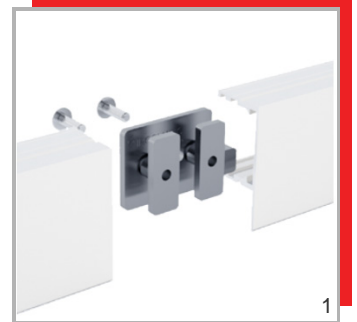
¹ Imagen

Pletina Unión Perfil Gola

Características

- Pletina de unión utilizada para unir y fijar 2 tramos de gola.

- TGOUNIORECT - 1/12 PZAS - Pletina Unión Perfil Gola



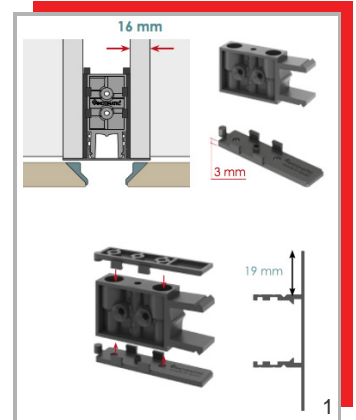
¹ Imagen

Suplemento Clip

Características

- Suplemento Clip Gola 3mm.
- Para transformar a costado de 16mm el clip de fijación.

- TGOCLIPSUPL - 1/300 PZAS - Suplemento Fijación Gola 3mm



¹ Imagen

Terminal Gola Tradicional Intermedio Exterior

Características

- Tapas Terminales Gola Tradicional Intermedio Exterior.
- Diseñadas para rematar el tirador gola cuando termina con el costado mecanizado.

-	- 1/12 PZAS	- Terminal Gola Tradicional Intermedio
TGOTRINTEBL		19mm Exterior Blanco Mate
-	- 1/12 PZAS	- Terminal Gola Tradicional Intermedio
TGOTRINTENG		19mm Exterior Negro Mate
-	- 1/12 PZAS	- Terminal Gola Tradicional Intermedio
TGOTRINTEPM		19mm Exterior Plata Mate



¹ Imagen

Terminal Gola Tradicional Intermedio Interior

Características

- Tapas Terminales Gola Tradicional Intermedio Interior.
- Diseñadas para rematar el tirador gola cuando termina contra el costado.

- | | |
|---------------------------|--|
| - TGOTRINTIBL - 1/12 PZAS | - Terminal Gola Tradicional Intermedio 19mm Interior Blanco Mate |
| - TGOTRINTING - 1/12 PZAS | - Terminal Gola Tradicional Intermedio 19mm Interior Negro Mate |
| - TGOTRINTIPM - 1/12 PZAS | - Terminal Gola Tradicional Intermedio 19mm Interior Plata Mate |

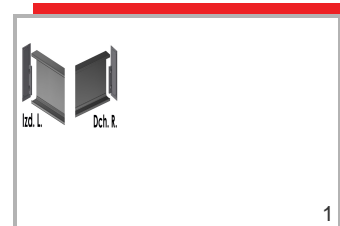


¹ Imagen

Terminal Gola Tradicional Superior Exterior

Características

- Tapas Terminales Gola Tradicional Intermedio Exterior.
- Diseñadas para rematar el tirador gola cuando termina con el costado mecanizado.



-	- 1/12 PZAS	- Terminal Gola Tradicional Superior 19mm Exterior Blanco Mate Derecha
TGOTRSUTDBL		
-	- 1/12 PZAS	- Terminal Gola Tradicional Superior 19mm Exterior Negro Mate Derecha
TGOTRSUTDN		
Ⓔ	- 1/12 PZAS	- Terminal Gola Tradicional Superior 19mm Exterior Plata Mate Derecha
TGOTRSUTDP		
-	- 1/12 PZAS	- Terminal Gola Tradicional Superior 19mm Exterior Blanco Mate Izquierda
TGOTRSUTIBL		
-	- 1/12 PZAS	- Terminal Gola Tradicional Superior 19mm Exterior Negro Mate Izquierda
TGOTRSUTING		
-	- 1/12 PZAS	- Terminal Gola Tradicional Superior 19mm Exterior Plata Mate Izquierda
TGOTRSUTIPM		

¹ Imagen

Unión Gola Tradicional Superior Esquina 90°

Características

- Esquina 90° Gola Tradicional Superior

-	- 1/12 PZAS	- Unión Gola Tradicional Superior 19mm
TGOTRSUEEBL		Exterior 90° Blanco Mate
-	- 1/12 PZAS	- Unión Gola Tradicional Superior 19mm
TGOTRSUEEN		Exterior 90° Negro Mate
Ⓔ	- 1/12 PZAS	- Unión Gola Tradicional Superior 19mm
TGOTRSUEEP		Exterior 90° Plata Mate
M		



¹ Imagen

Unión Gola Tradicional Superior Rincón 90°

Características

- Unión Rincón 90°

- TGOTRSUEIBL	- 1/12 PZAS	- Unión Gola Tradicional Superior 19mm Interior 90° Blanco Mate
- TGOTRSUEING	- 1/12 PZAS	- Unión Gola Tradicional Superior 19mm Interior 90° Negro Mate
- TGOTRSUEIPM	- 1/12 PZAS	- Unión Gola Tradicional Superior 19mm Interior 90° Plata Mate



¹ Imagen